



# COMUNE DI ROCCAPIEMONTE (SA)

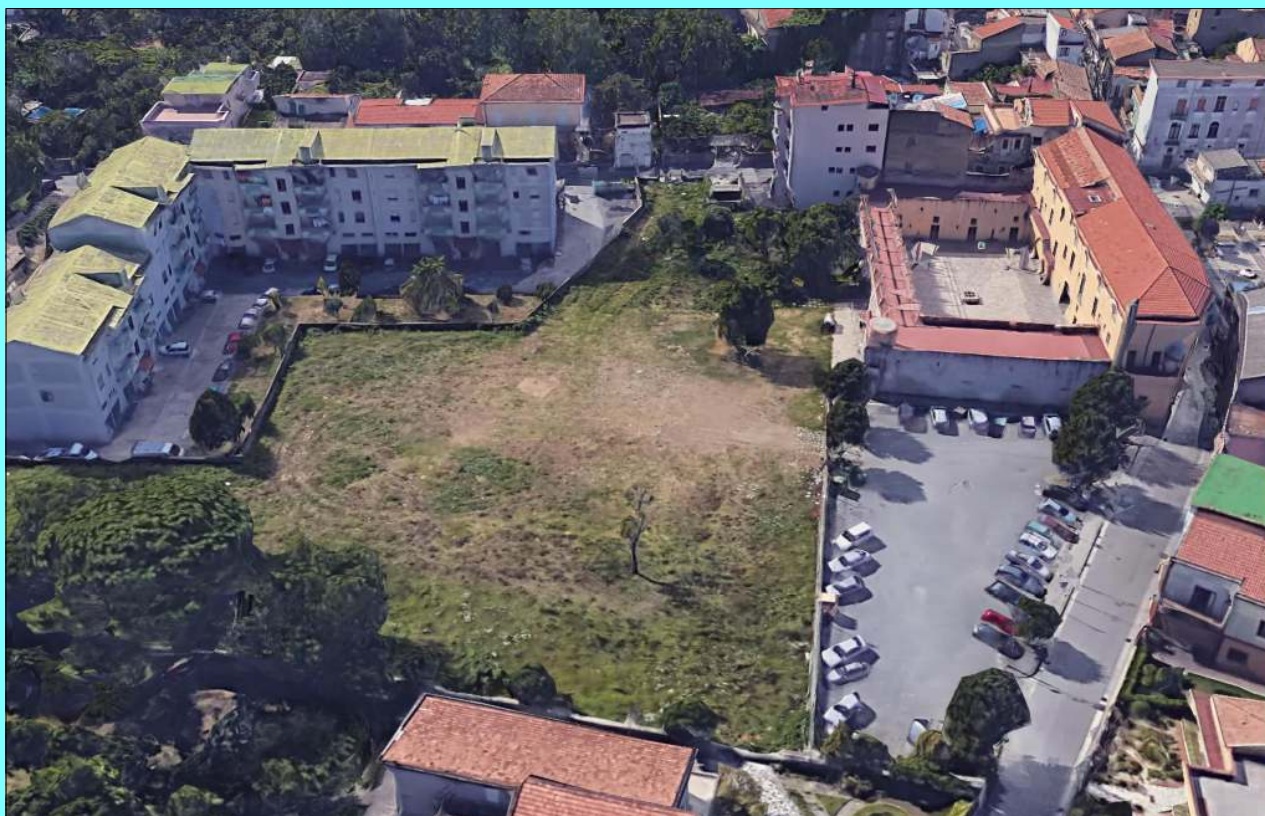
## Liceo Scientifico Statale "B. Rescigno"

Via Viviano, 3 84086 Roccapiemonte (SA)



Cod. Fisc.  
9400044065

**“ Realizzazione dei laboratori presso il Palazzo Marciani di Casali di Roccapiemonte di proprietà del Comune di Roccapiemonte, di sistemazione dell' area circostante e di realizzazione di una serra high-tech.”**



### PROGETTAZIONE :

**Raggruppamento Temporaneo Professionisti**

Capogruppo mandatario:

- **Ing. Biagino G. Tenuta**

Mandanti:

- **Arch. Franca Maria Bello**
- **Ing. Mattia Pisapia**
- **Ing. Alessandro Pisapia**
- **Geol. Luigi Capuano**

Dirigente Scolastico:

**Prof.ssa Rossella De Luca**

Responsabile del procedimento:

**ing. Gioita Caizzo**

Il Supporto al RUP:

**Ing. Carmine Avagliano**

## PROGETTO ESECUTIVO

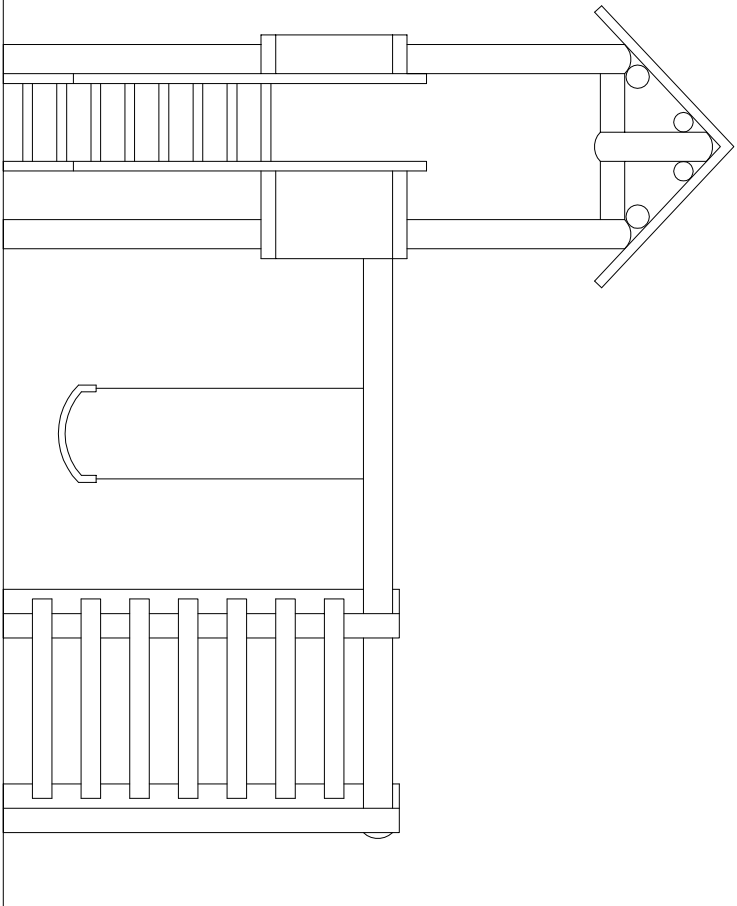
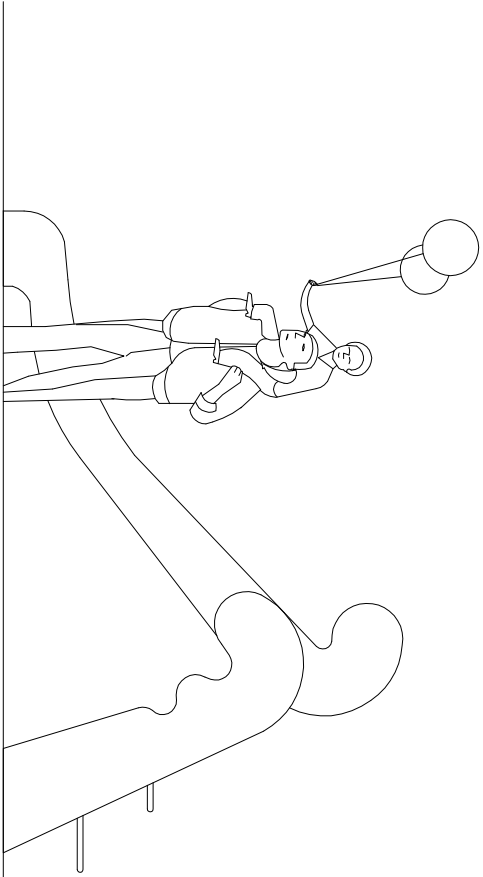
Tavola:

**EA/12**

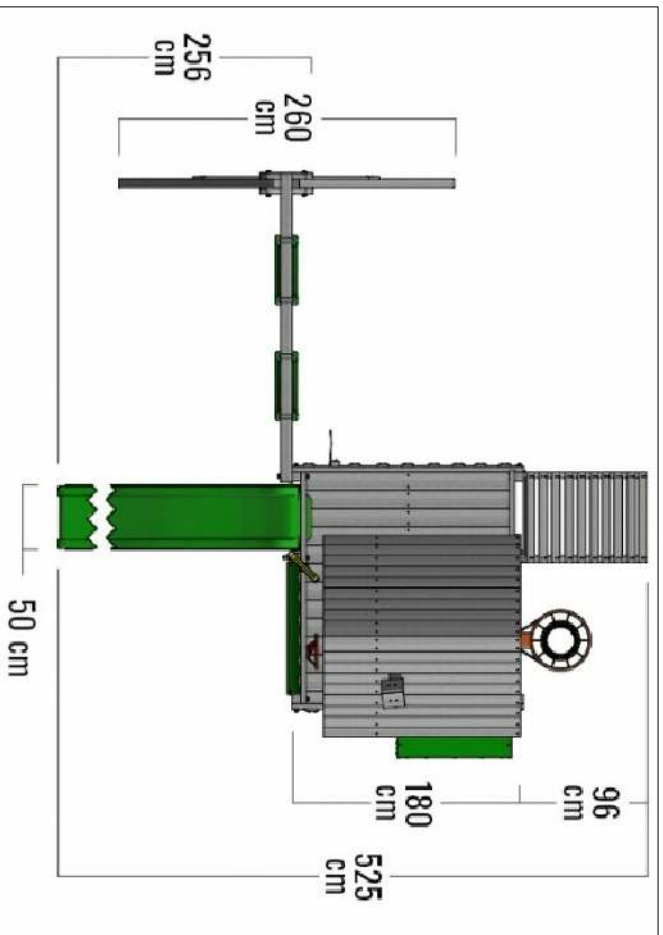
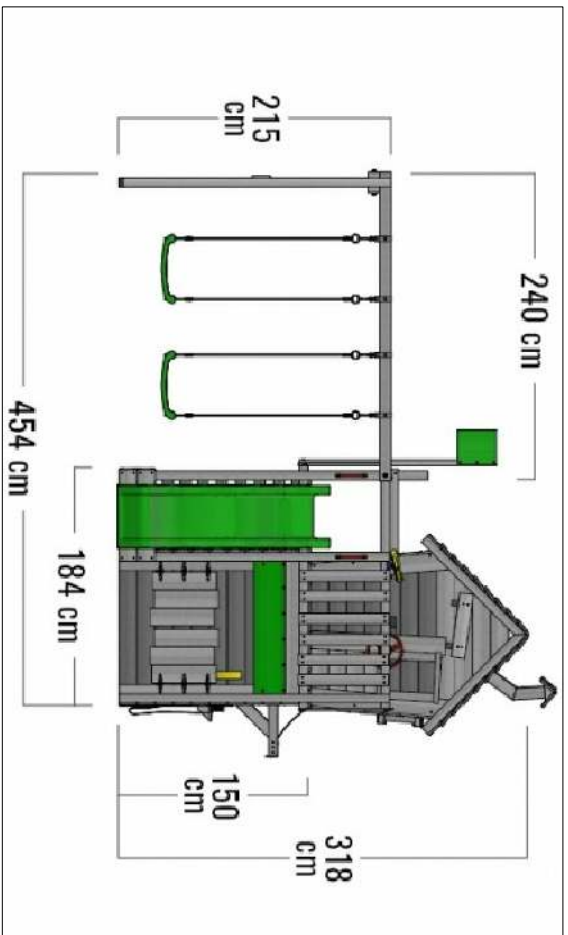
Descrizione:

**PARTICOLARI ESECUTIVI**

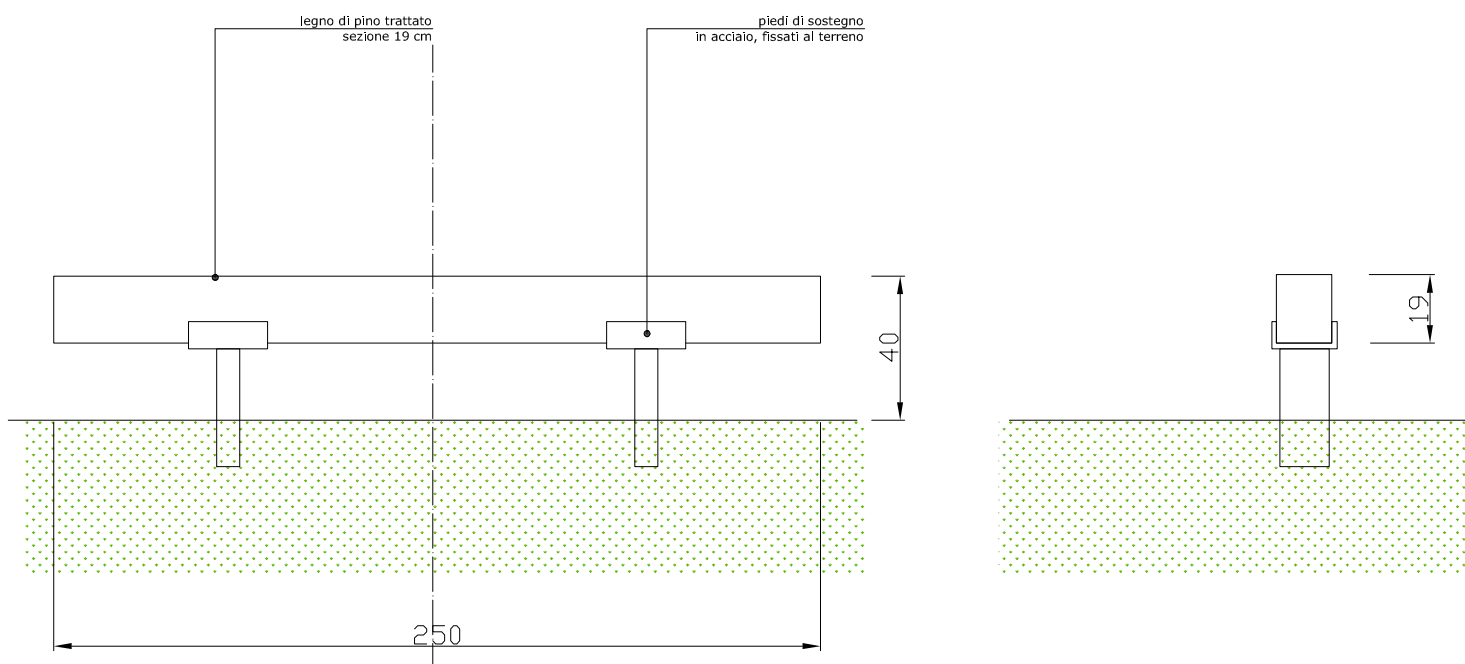
**Gennaio 2020**



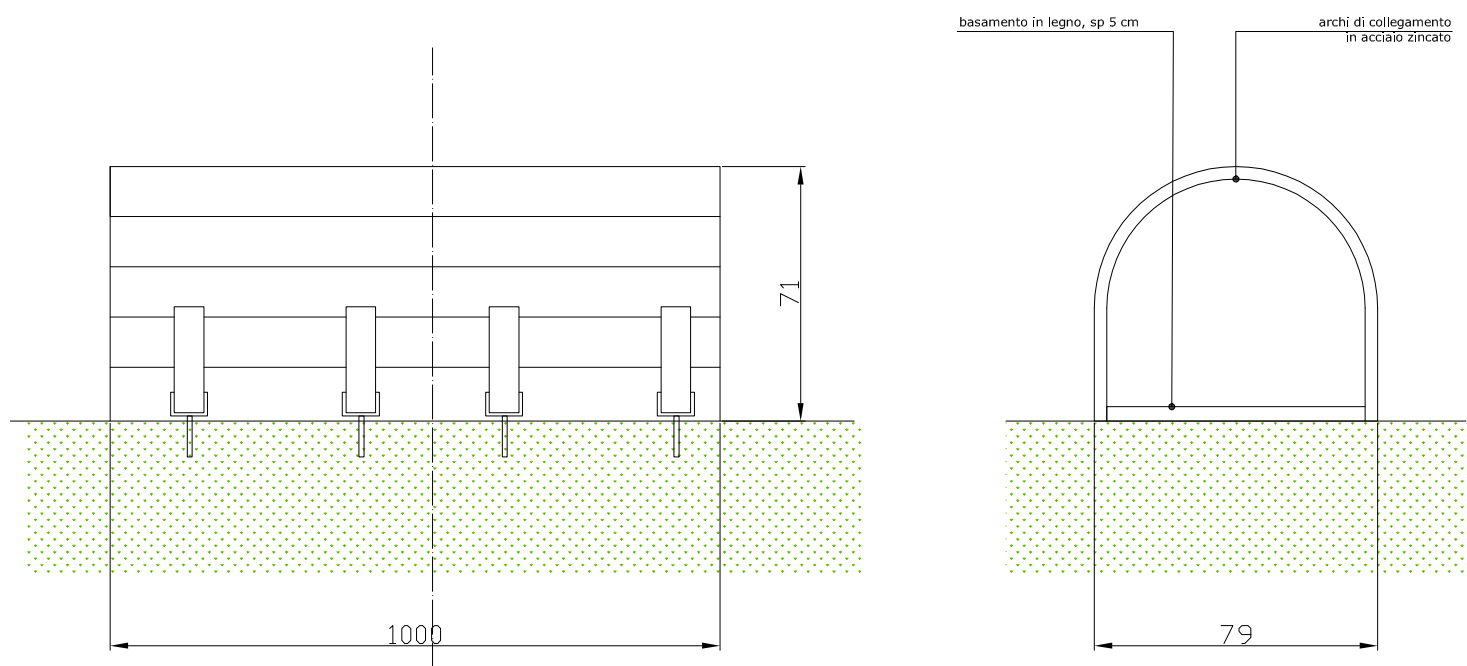
**Gioco modulare con torre**



## Asse di equilibrio in legno di pino trattato

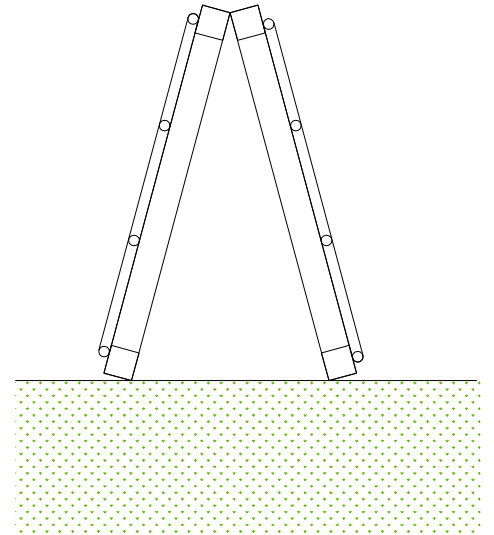
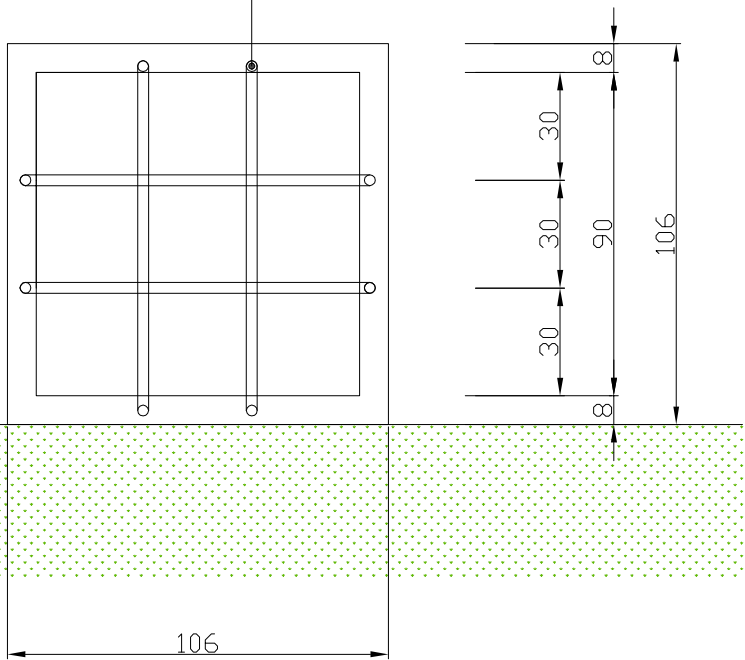


# Tunnel in listoni di legno di pino trattato

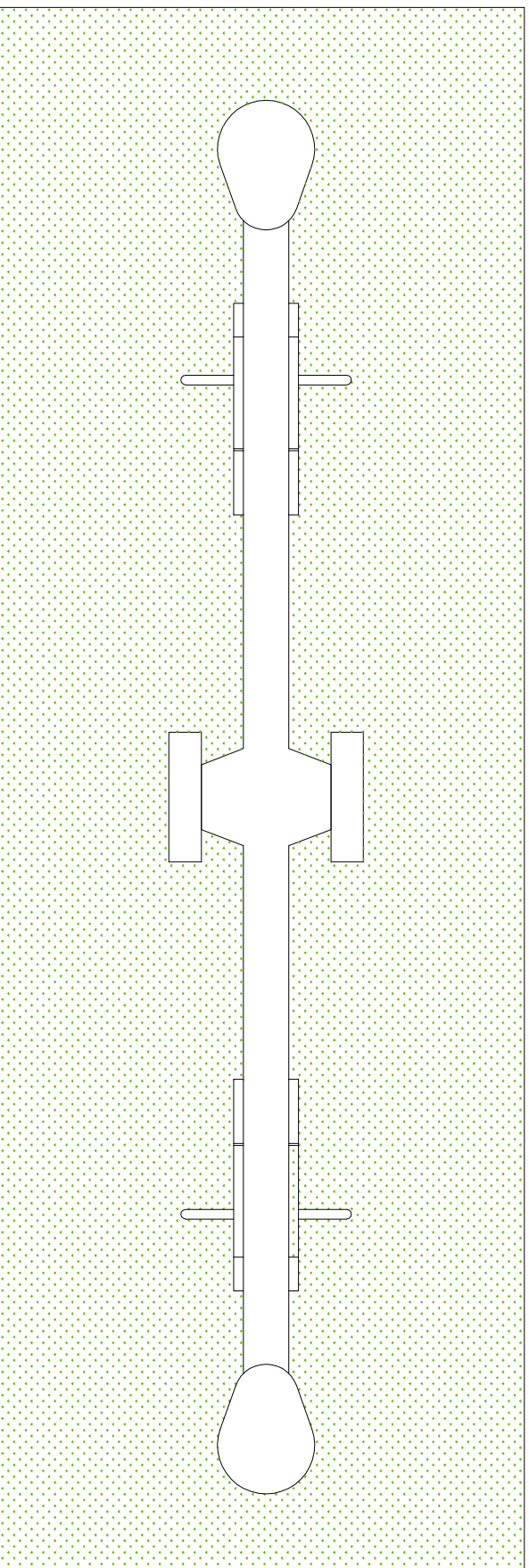


# Sartia a cavalletto per arrampicata in legno di pino trattato

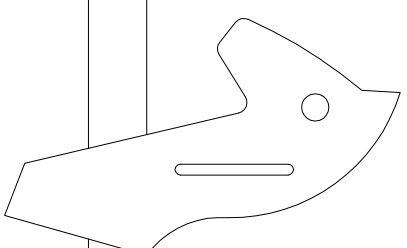
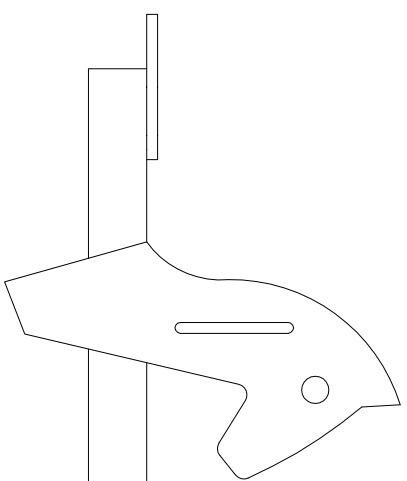
Nylon colorato  
rinforzato con trefoli di acciaio  
maglia 30x30



# Altalena bilico in legno di pino trattato, a due posti



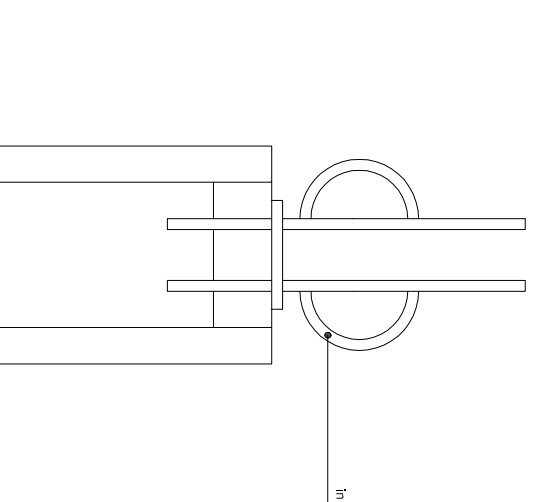
trave portante oscillante,  
sezione diametro 160 mm,  
con perno di acciaio centrale  
fissato su paletti laterali di sostegno



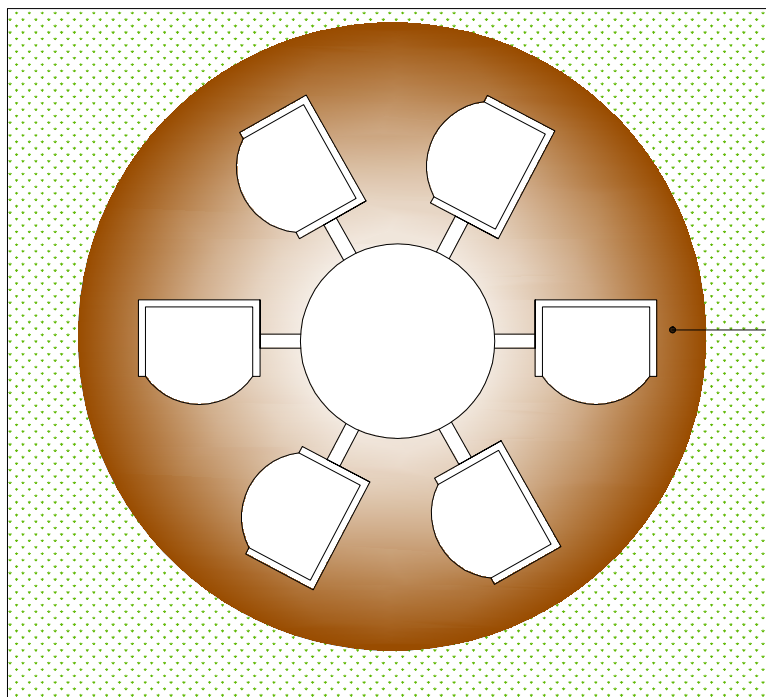
16

400

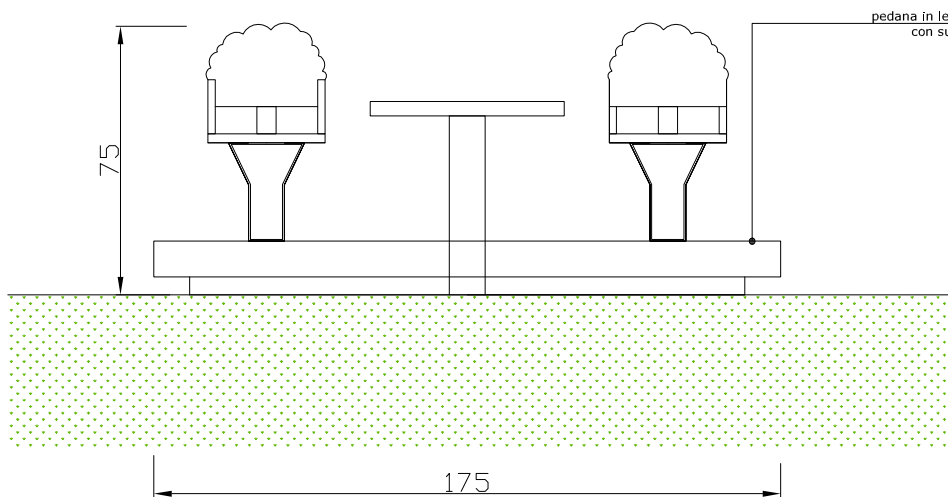
Mantiglie di tenuta  
in tubo di acciaio sagomato  
diametro 25 mm



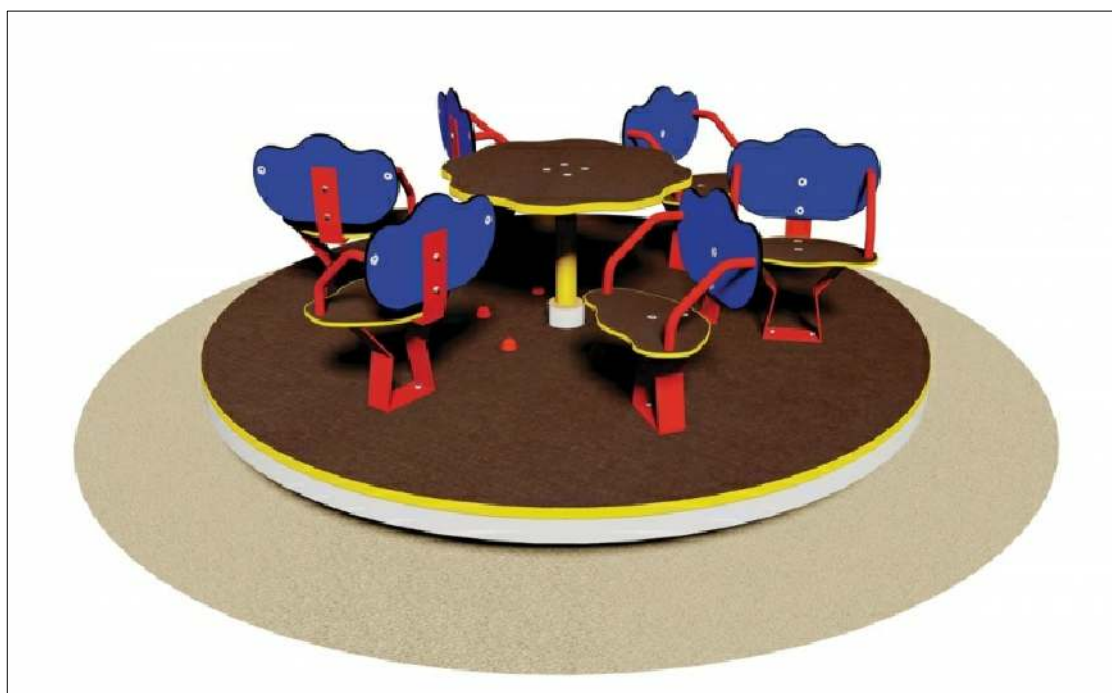
## Giostra girevole 6 posti



piattaforma antisdrucciolo rinforzata da telaio portante in acciaio zincato rotante su basamento centrale tubolare mediante cuscinetti a sfera



pedana in legno marino di okumè con superficie antisdrucciolo





# Giostra girevole 6 posti

Pista in vetroresina

Scala in legno di pino trattato

